

))) Das Beschlagschloss B8 mit Zutrittsmanagement



-))) Bohrungsfreie Montage
-))) Alarmanbindung und Notfallverriegelung
-))) Standardkonform für Bauformen



Weitere Ausführungen:

Mit Innen-Rosettengarnitur



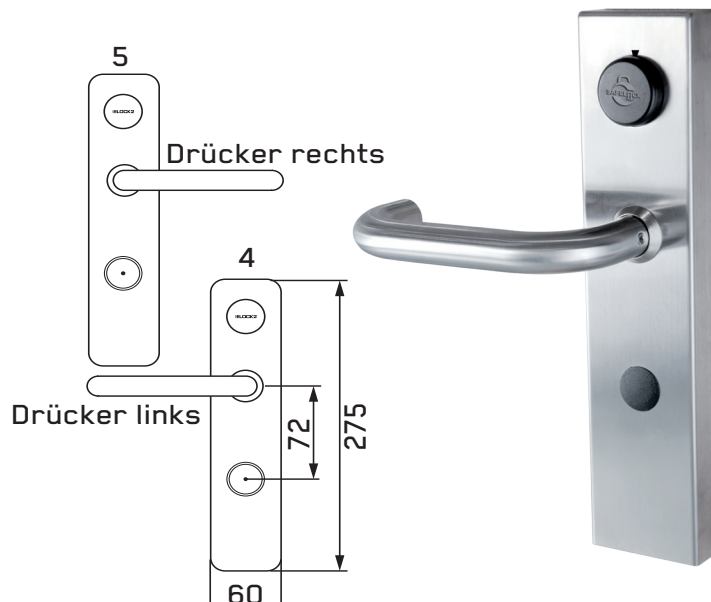
Mit Innen-Kurzschildbeschlag



Mit Innen-Langschildbeschlag



Für Rohrrahmentürsystem



Die Anwendung

Das elektronische Beschlagschloss erfüllt die wachsenden Ansprüche von Gästen in Hotels, Pflegeheimen, Jugend- und Boardinghäusern und Büros. Die Bedienung ist einfach und komfortabel. Standardmäßig stehen Ihnen die Drückervarianten U-Form und L-Form zur Auswahl. Sie alle sind in attraktiven Ausführungen erhältlich: Edelstahl matt oder poliert sowie Edelstahl goldbeschichtet mit mattem oder poliertem Messingeffekt. Außerhalb des Standardangebots sind Ihrer Fantasie keine Grenzen gesetzt: Wir integrieren auch umfangreiche Design-Türdrücker anderer Hersteller - gerne erfüllen wir Ihre Wünsche. Dieses innovative und zukunftsweisende Beschlagsystem ist für Standard-, Flucht-, Brand- und Rauchschutztüren geeignet.

Die Programmierung

Bei der Inbetriebnahme wird das Schloss mit dem USB-Programmiersadapter per Kabelverbindung initialisiert. Alle weiteren Einstellungen werden dann entweder online über das vorhandene Netzwerk oder kabellos-offline über einen Transponder vorgenommen. Bei Schlüsselverlust wird einfach ein Nachfolgetransponder programmiert. Der verlorene Transponder wird deaktiviert. Durch Festlegung der Gültigkeitsdauer in der Software können Sie festlegen wann eine Berechtigung verfällt. Die „Security-Virtual-Network-Technologie“ (SVNT) sorgt dafür, dass alle Informationen und Einstellungen ihr Ziel erreichen - online oder offline. Dabei werden alle Berechtigungsdaten auf einem beliebigen Transponderschlüssel abgelegt. Bei jeder Benutzung der Transponder werden die gespeicherten Informationen an die nächste Komponente weiter gegeben und verteilt - so lange, bis alle Informationen ihr Ziel erreicht haben - ganz ohne Kabelverbindung. Bei der Homeversion kann der Benutzer jeden Schließzylinder und jeden Transponder nach seinen Wünschen mit dem Master-System-Transponder programmieren.

Die wichtigsten Features

- Gastraummanagement
- Anbindung an das Front Office und Checkin-/Checkout-Systeme
- Kompatible Maße zu bestehenden Türschlössern
- Passt auf viele Türen dank der geringen Abmessungen
- Einfache und schnelle Montage auch bei Umrüstungen
- Entriegeln: elektronisch
- Offline oder online
- Anbindung an Gebäudeleitsysteme und Energie- und Lichtmanagement
- Dauer-Auf-Funktion über Transponder oder Zeitzone aktivierbar
- Zeitlich begrenzte Transponderberechtigung ist möglich
- Besucherfunktion
- Kein Problem bei Schlüsselverlust
- Batteriebetrieben - keine Verkabelung

Technische Daten:

- Stromversorgung:
- Lithium ½ AA Batterie
- EMV geprüft
- Bis zu 4.500 Benutzer/Transponder pro Beschlag
- Außenbeschlag IP54
- Temperaturen: -20 bis +60°C
- Luftfeuchtigkeit: 0 bis 95% rH nicht betauend
- Batterielebensdauer bis zu 4 Jahre
- 13,56 MHz ISO 15693
- Protokoll der letzten 3000 Öffnungen ab Version R28
- Zeit- und Kalenderfunktion mit bis zu 254 Zeitzonen



Safelock GmbH

Ruhlsdorfer Str. 95 | Gebäude 101 |
14532 Stahnsdorf

T: 03329 - 6902953 | F: 03329 - 6902957

E-Mail: info@safelock.de | www.safelock.de